

POSICIONADOR ELETROPNEUMÁTICO PARA VÁLVULAS DE CONTROLE

MVP



O Posicionador MVP é um posicionador para válvulas de controle rotativas (esfera, borboleta, dampers, etc..) ou lineares (diafragma, pistão, etc.).

Baseado no bico-palheira, consagrado pelo uso no campo, que fornece alto desempenho e operação segura.

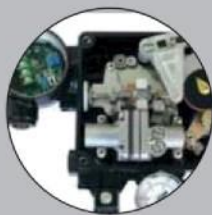
Especificações

Sinal de entrada	4-20mA
Impedância	250 +tsn
Pressão de Alimentação	1,4 - 7kgf/cm ² (20 - 100psi)
Curso	0°-90° / 10 - 150 mm
Conexões pneumáticas	1/4" NPT
Conexão do manometro	1/8" NPT
Conexão elétrica	1/2" NPT
Grau de Proteção	IP66
Temperatura de Operação	-20°C a 70°C
Linearidade	11% (FS)
Histerese	1P (FS)
Sensibilidade	0.5% (FS)
Consumo de ar	3LPM (Aliment. = 1,4kgf/cm ² , 20psi)
Vazão	80LPM (Aliment. = 1,4kgf/cm ² , 20psi)
Material	Alumínio

- Aplicação em atuadores rotativos ou Lineares, dupla ação ou retorno por mola.
- Baixo Consumo de Ar.
- Fácil instalação, calibração e manutenção.
- Vida útil superior a 500 mil ciclos, comprovada por testes de repetibilidade e vibração.
- Tratamento superficial especial para aplicações em ambientes agressivos.
- Transmissor de posição

Sensores de posição podem ser facilmente incorporados no Posicionador

Disponibilidade para diversos tamanhos de atuadores, com diversas opções de vazão em função do tempo de resposta desejável.



Transmissor de Posição - feedback (opcional)

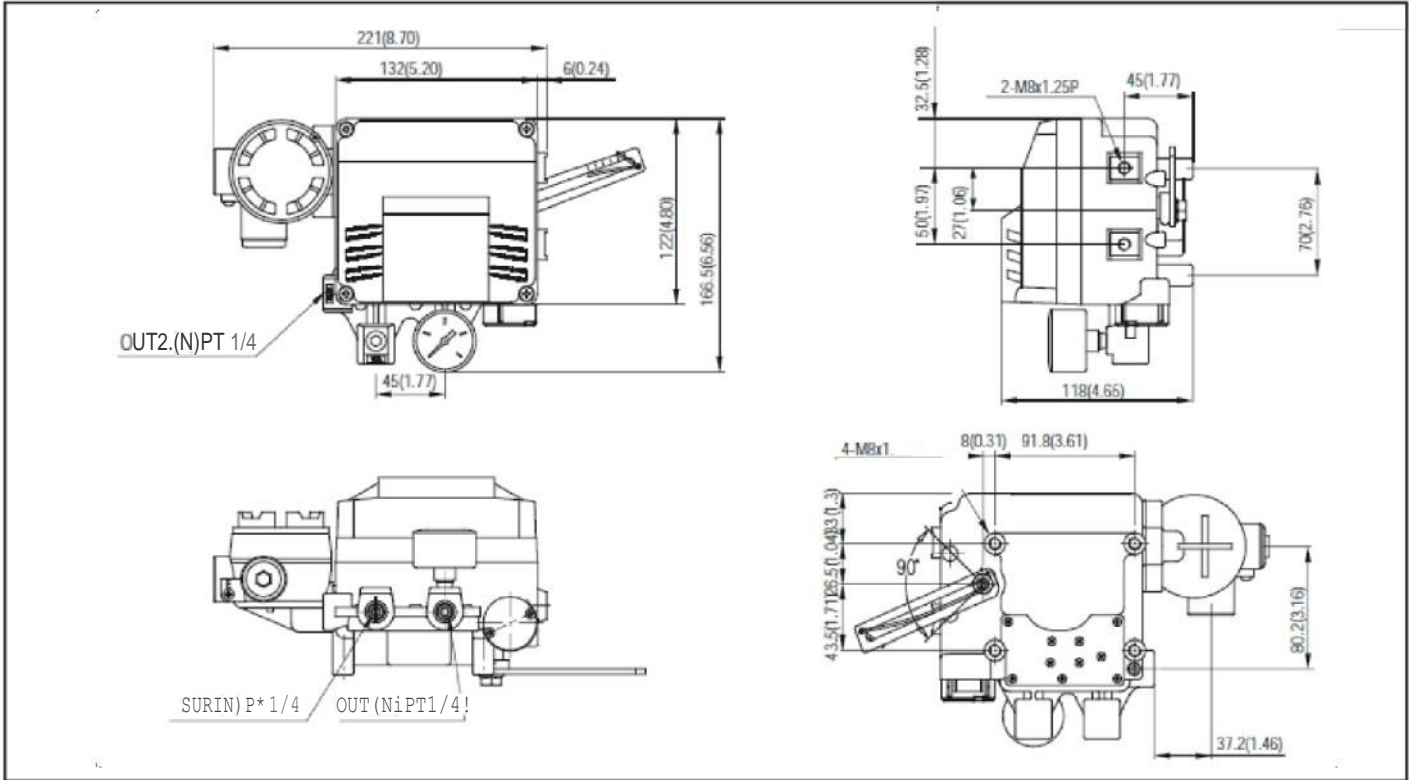


POSICIONADOR ELETROPNEUMÁTICO PARA VÁLVULAS DE CONTROLE

MVP



Dimensional - Linear



Dimensional - Rotativo

