

VÁLVULA SOLENOIDE "IN LINE" E "NAMUR"

MSV-B40 / MSV-B50 (À PROVA DE EXPLOSÃO)



Válvula Solenoide Movimatic

Desenho compacto e robusto para as mais diversas aplicações de acionamento pneumático, podendo ser aplicadas em atuadores pneumáticos rotativos ou lineares.

- Opções IN LINE sendo 3/2 vias ou 5/2 vias, ou Namur "3/2 & 5/2" (com sub-base reversível).
- Possibilita montagem direta ao atuador pneumático.
- Corpo pneumático em alumínio anodizado ou aço inox 316, ambos com alta resistência a corrosão.
- Bobina com invólucro em alumínio ou aço inox, ambos com alta resistência a corrosão.
- Sistema de atuação manual incluso como padrão.



opção dupla bobina



CORPO

Material	Alumínio Anodizado ou Aço Inox 316
Vedações	Buna N
Materiais em contato com o Fluido	Alumínio, Aço Inox, PA com fibra de vidro, NBR
Função	5/2 e 3/2
CV	1/4": CV 1,4 1/2": CV 2,79
Conexões Pneumáticas	NAMUR / 1/4" NPT / 1/2" NPT
Parafusos	Aço inox
Temperatura de Operação	-20° a 60°C
Pressão de trabalho	2 a 10 bar
Fluido	Ar comprimido seco e filtrado (< 40 µm)

BOBINA

Material	Alumínio ou Aço Inox 304
Tensão de Operação	24 Vcc (< 1W ou 3,5W) 110 / 220 Vca (4VA)
Classe de isolamento	Classe H
Tensão de isolamento	1000V
Grau de Proteção	IP66
Classificação de Área	Ex d IIC T6 Gb
Temperatura de Operação	-20° a 60°C
Conexão Elétrica	1/2" NPT

Codificação

		MSV	-	-	-	-	-	-
Familia	Válvula Solenoide Movimatic	MSV						
Tipo	Bobina em Aço Inox (Ex d IIC)	B40						
	Bobina em Alumínio (Ex d IIC)	B50						
Tensão e Potencia	24 Vcc 2,3W		24A					
	24 Vcc <1W		24B					
	125 Vcc 3,5W		125					
	110 Vca 4VA (3,5W)		110					
	220 Vca 4 VA (3,5W)		220					
Simples ou Duplo	Simples Solenoide (deixar em branco)							
	Duplo Solenoide				D			
Tipo	Montagem Namur					N		
	Montagem INLine					I		
Corpo Pneumático / Material / CV	Alumínio Anodizado (1/4 NPT) CV 1,4 - 5/2 e 3/2 (NAMUR)							01
	Alumínio Anodizado (1/4 NPT) CV 1,4 - 3/2 (INLINE)							02
	Alumínio Anodizado (1/4 NPT) CV 1,4 - 5/2 (INLINE)							03
	Aço Inox (1/2 NPT) CV 2,79 - 3/2 (NAMUR)							04
	Aço Inox (1/4 NPT) CV 1,4 - 5/2 e 3/2 (NAMUR)							05
	Aço Inox (1/4 NPT) CV 1,4 - 3/2 (INLINE)							06
	Aço Inox (1/2 NPT) CV 2,79 - 5/2 (NAMUR)							07
	Aço Inox (1/4 NPT) CV1,4 - 5/2 (INLINE)							08
Número de Vias	Alumínio Anodizado (1/2 NPT) CV 2,79 - 5/2 (INLINE)							09
	Alumínio Anodizado (1/2 NPT) CV 2,79 - 3/2 (INLINE)							10
	Alumínio Anodizado (1/2 NPT) CV 2,79 - 3/2 (NAMUR)							11
	Alumínio Anodizado (1/2 NPT) CV 2,79 - 5/2 (NAMUR)							12
	Aço Inox (1/2 NPT) CV 2,79 - 3/2 (INLINE)							13
	Aço Inox (1/2 NPT) CV 2,79 - 5/2 (INLINE)							14
Opcional (codigos na sequencia)	Sem opcional (deixar em branco)							
	Manual override com trava (standard)							ML
	Diodo supressor							DS

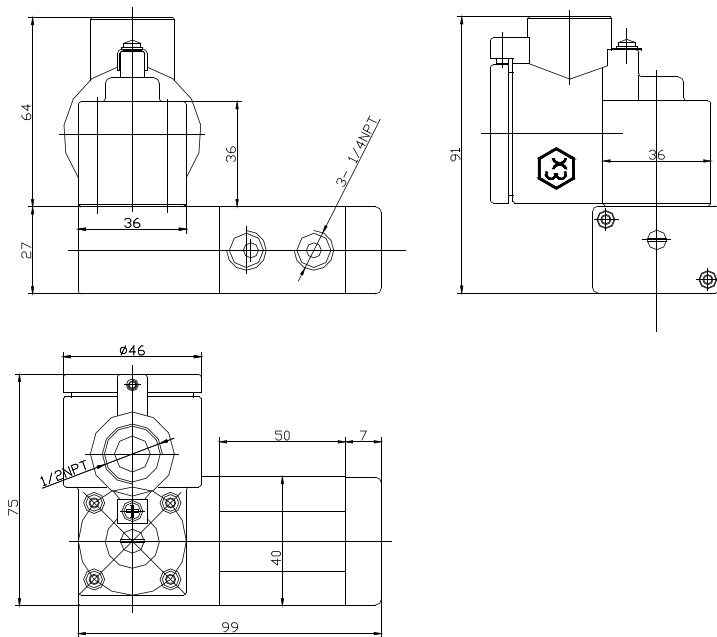
VÁLVULA SOLENOIDE "IN LINE" E "NAMUR"

MSV-B40 / MSV-B50 (À PROVA DE EXPLOSÃO)

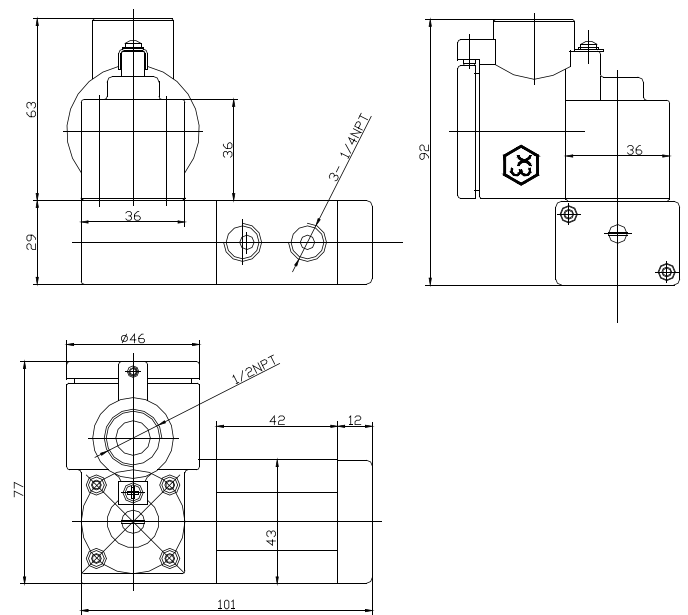


Dimensional

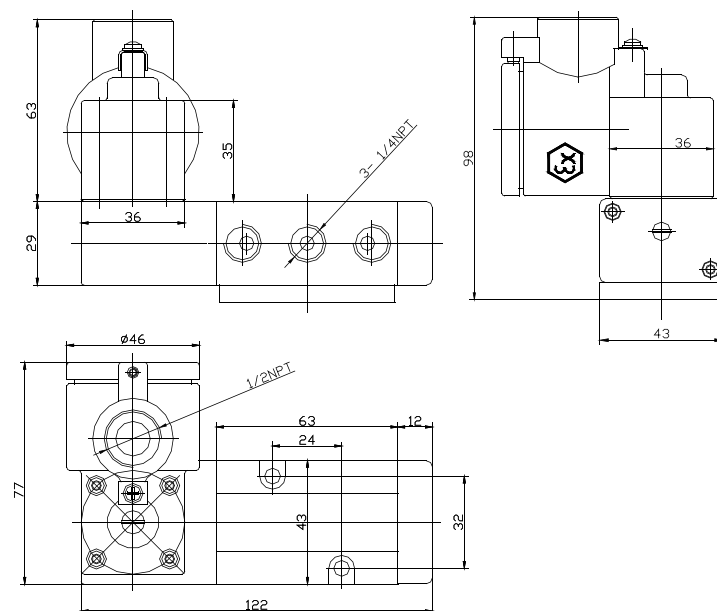
MSV-B50-xxx-I02-ML



MSV-B50-xxx-I06-ML



MSV-B50-xxx-N01



MSV-B50-xxx-I08-ML

